

Leggeanvisning for Artigo trappesystem



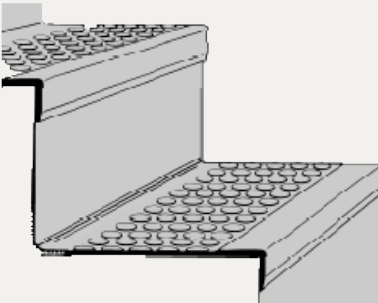
Artigo Fullstep – Rollstep - tilbehør

Fullstep – kun innendørs bruk

Hele trinn med opptrinn og inntrinn. Med knotter på trinnet, slett trappenesse. Kun til trinn med rett forkant. (Dersom trinnet er avrundet, bruk Rollstep.) Skal monteres i kontaktlim (dobbeltsmøres).

Fullstep kan kun brukes dersom vinkelen til opptrinnet 90° til trinnet.

Rollstep brukes dersom forkantene er runde og for trapper uten opptrinn.



Vangelister SA 400/I innvendig og SA 200/E utvendig kan kun brukes når vinkelen på underlaget (trappetrinnene) er 90°.

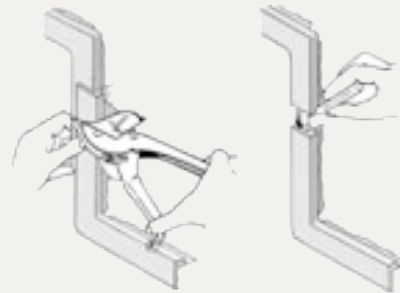
Profil

Utvendige vangelister: SA 200/E utvendig vangelist (vinkler) og SA 300 E til repo utvendig, må monteres før Fullstep/Rollstep monteres.

Innvendige vangelister: SA 400/I innvendig vangelist (vinkler) og SA 500/I fotlist til repoer og gulv innvendig. Må monteres etter at Fullstep/Rollstep er montert på repo/gulv.

Tilskjæring av vangelister

Profilene må kuttes i riktige mål. Viktig med korrekt verktøy for å kappe profilene vinkelrett. Gjerdesag, tang eller lignende. Overlapp og merk før kutting. Se tegning.



SA 500/I fotlist som passer til innvendige vangelister, til bruk på repoer og gulv. Monteres etter at gulvet er montert.

SA 300E utvendig vangelist for repoer. Monteres før gulvet legges.

Husk! Alle profiler som brukes mot vegg monteres etter at trinn/gulv er montert. Alle profiler mot trappeshull monteres før trinn/belegg monteres.

Viktig: Slip baksiden med et sandpapir, grovhet på min. 80. Fjern støv. Rengjør gjerne med rødsprit før liming. Dette for å sikre god forankring til limet. Gjelder alle profiler og trinn.

Undergulv/trapper

Underlaget må være rett, plant, tørt og fritt for fett, olje eller lignende. Det er viktig at trinn er i rette vinkler, til det valgte produkt. Sandkorn eller kuler må ikke forekomme. Forkanter må være rette. Vinkler på 90° og uten sår. Dette for å sikre god forankring til limet.

Montering

Start med å montere alle profiler SA 200/I og eventuelt SA300/E mot trappeshull. Alle trinn kappes ferdig i eksakte lengder, mot eventuelt vangelister. Bruk om nødvendig en vinkellinjal. Merk trinnene og underlaget med nummer.

Lim

Rull et tynt lag på baksiden av de trinnene som skal monteres. Lim så underlaget med limsparkel. Monteres som i kontaktklim. La limet tørke noe. Pass på at limet ikke tørker for mye. Heftliming er ideelt. Konferer gjerne med limleverandør.

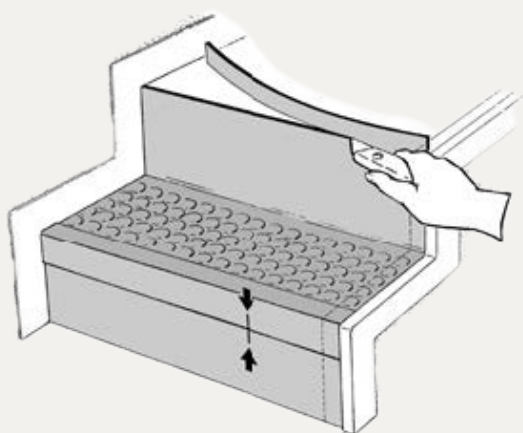
Limtype

Casco proff Extra, Uzin 2000 S eller tilsvarende (lim som kleber godt i halvtørr tilstand).

Temperaturen må være minimum 18°C før, under og 2 døgn etter legging, dette for å sikre at limet tørker. Tilpass trinnet på samme side på alle trinn. Dette for at knottemønsteret skal bli likt i alle trinn. Ved eventuelle skjøting av trinn, må kantene tilpasses mønstret og skjæres rette, bruk vinkel.

Deretter skjæres det av et opptrinn, til første opptrinn nederst i trappen. Monter alltid nederste trinn først.

Start leggingen fra første trappetrinn, nederst i trappen.



Fullstep legges forsiktig ned i limet, kontroller at det passer. Stryk godt til. Bruk en trinse for å få belegget helt inn i knekken mellom trinn/opptrinn. Ved bruk av varme (føner) er det viktig å holde avstand, slik at overflaten ikke blir blank. Varm gjerne baksiden. Stryk til opptrinnet, bruk en liten valse. Skjær vekk eventuelt overskudd slik at opptrinnet er plant med neste trinn.

Det er viktig at opptrinnet ligger helt oppunder neste nedkant (nese).

Fortsett videre oppover, trinn for trinn. Sørg for at fronten klemmes godt inntil trinnet nedenfor. Bruk gjerne en gummi-klubbe.

Lim nedkanten av trappenesen med monteringslim for gummi. Legg lim på baksiden samtidig som den monteres. Dette er nødvendig for å unngå at forkanten (nesen) sprekker etter bruk.

Rollstep limes og legges som Fullstep. Tilpass høyden på opptrinnet. Overgang mellom trinn og opptrinn fuges med egnet fugemasse.

Fjerning av limrester

Fjern vått lim med vann. Tørt lim fjernes med rødsprit / white spirit. Ikke benytt Sitrus rens.

Unngå bruk av mye vann de første 2 – 3 døgnene. Limet må herde. Belegget kan fuges med egnet fugemasse i avstemt farge.

For mer informasjon, kontakt Polyflor Nordic, tlf.: 23 00 84 00, firmapost@polyflor.no eller vår hjemmeside www.polyflor.no