

Leggeanvisning for Artigo ANT 48

Artigo Granito, Artigo Zeus



Kontroller at du har fått riktig vare og at det ikke er skader eller defekter på pakker eller rull. Dersom det oppdages feil skal dette noteres på fraktpapirer, ta umiddelbart kontakt med forhandler eller Polyflor Nordic.

Det tas ikke ansvar for eventuelle feil eller fargeforskjeller dersom gulvbelegget er blitt montert. Ved etterbestilling med ulik batch, kan fargeforskjeller forekomme. Vare- og trykk/batch nummer står på pakker og ruller.

Akklimatisering

Gummigulvet må lagres minst 48 timer i rommet hvor det skal monteres, med en temperatur mellom 18 – 30 grader. I kalde perioder må en påregne noe lenger akklimatiseringstid, gjerne 3 til 4 døgn.

Fliser som ligger i pakker anbefales åpnet i endene, sett maks 5 pakker i høyden. Rull ut lengdene, gjerne dagen før, dog minimum noen timer før legging, slik at belegget akklimatiseres før installasjonen. En jevn temperatur før, under og etter montering er viktig for sluttresultatet. Det må ikke være endringer i temperatur eller luftfuktighet den første uken etter montering slik at gulvlim tørker helt ut for belastning.

Montering

Husk godt arbeidslys, dette er viktig! Undergulvet må være støvsuget, rent, plant, tørt og fritt for malingsflekker og eventuelt oljesøl. Det beste undergulvet er avrettet og sugende.

For å unngå skader i limet og i gummigulvet må fuktighet ikke overstige anbefalte verdier. Utdrag fra NS 3420 TH: 2015: «Ved beleggentrepriser er det oppdragsgiverens ansvar etter kontrakts standardene å stille et tilstrekkelig tørt underlag til gulvleggerens rådighet til avtalt tid. (Se: NS 8405:2008, punkt 19.3 eller NS 8415:2008, punkt 19.3.)» Anbefalte verdier er maks. 85% RF i undergulv av betong.

Undergulv med elektrisk eller vannbåren varme. Det er spesielt viktig å være varsom når det er varme i undergulvet. Gulvvarmen må være påsatt vekselvis i forkant av montering for å tørke ut undergulv, og være avslått min. døgn 1 døgn før legging. Gulvvarmen kan slås på gradvis etter normalt 7 døgn. Montering av gulvet må ikke skje ved temperatur under 18C. Undergulvet må ha en temperatur på min. 15C.

Dekk til vinduer hvor solen kommer til for å hindre at solen tørker ut limet før gulvet er montert og for å hindre økt temperatur på nymontert gulv. Det må bare brukes ledende gulvlim, undersøk med limleverandøren for godkjent lim.

Undergulv

Ledeevnen til et undergulv kan variere, noe som kan resultere i at montert gulv får lavere motstand enn beskrevet i tekniske spesifikasjoner.

Sementbaserte underlag har forutsigbare isolerende egenskaper og derfor anbefaler vi dette for alle Artigo ESD gulv. Det anbefales at alle faste undergulv avrettes med min. 3mm tykt sementbasert lag.

Jordingsystem

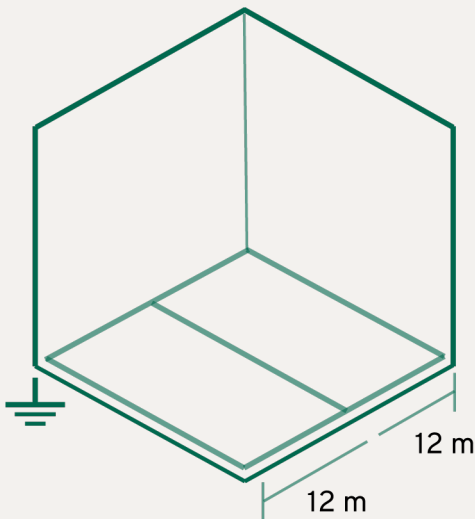
Montering av et jordings system er en forutsetning for alle ESD gulv. Dette sikrer at ledeevnen til det installerte gulvet går til et tilrettelagt og godkjent jordingspunkt.

Valg av materiale for jording kan være messing, kobber eller rustfritt stål og bør være 50mm bred og 0,1mm tykt.

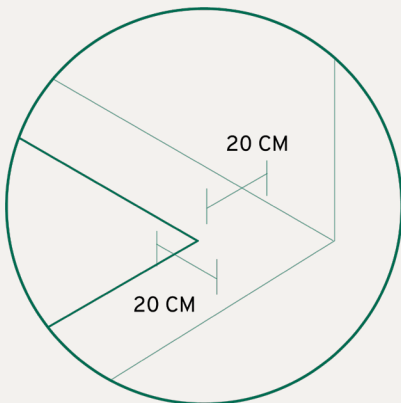
Det anbefales å legge opp to jordingspunkter; hvis den første blir skadet eller ødelagt kan den andre brukes som reserve. Tilkoblingen til jord utføres av kvalifisert og godkjent elektriker.

Jordingsbånd

Montering av ledende jordingsbånd for Artigo ANT 48 Granito.



- Jordingsbånd blir montert i ruter maks 12 x 12m enten det monteres fliser eller gulv i bane.



- Jordingsbånd monteres i 200mm avstand fra alle vegger.
- Det må legges opp min. 2 jordings punkter for jordingsbånd og ett for hver 100m² for å sikre en god elektrisk utladning.

Legging med tettskjærte skjøter

Start med å trimme ned kantene på lengdene med Wolff GreenCut og legg deretter lengdene med ca. 3 cm overlapp. Skjær en tett skjøt ved hjelp av Wolff LinoCut etter at lengdene er limt. (Beskytt jordingsbånd ved skjæring av skjøter slik at disse ikke blir skadet).

Liming

Bruk en egnet limspreder. Forbruk ca. 1 liter per 4m² eller 250g pr. 1m² gulvbelegg, avhengig av undergulvet. La limet luften litt før gulvet legges ned, men sørg for god oversmitting av lim da dette blir avgjørende for de tekniske egenskapene til gulvet.

Deretter legg ned lengdene og sjekk de ferdige skjøtene slik at de blir helt tette. Bruk en gulvvalse for å få ut all luft under gulvet og for å presse gulvet ned mot limet. Rull over skjøtene med Wolff Duo Pressure Roller eller annet egnet verktøy.

Fjern eventuelt limsøl med en fuktig klut umiddelbart. Brett opp andre siden av gulvet og lim den siden. Avslutt med å valse gulvet. Montering med sveisede skjøter (det er meget sjelden denne metoden brukes og anbefales bare i ytterst få tilfeller). Monter og skjær breddene som ovenfor, fres spor for smeltråd 2/3 ned i belegget.

Sveising bør utføres dagen etter montering/liming slik at limet får tørke. Sveising må utføres med varmluftpistol og hurtig-sveisemunnstykke med tilpasset varme. Bruk type Mozart kniv for å skjære bort halve sveistråden straks etter sveising. Renskjær tråden når den er kald.

Arbeidet må utføres av fagutdannede gulvleggere.

Gummifliser

Følg ovennevnte råd med følgende endringer: mål inn rommets senter og start leggingen fra midten og til sidene etter en snorslått strek. Lim deler av gulvet etter streken. La limet luften litt før gulvet legges ned, men sørg for god lim oversmitting da dette blir avgjørende for de tekniske egenskapene til gulvet. Flisene skal monteres i samme retning, pil er på bakside av fliser.

Legg flisene tett inntil hverandre uten å presse kantene for hardt mot hverandre. Press hver flis godt ned. Lim som trenger opp til overflaten i skjøtene, fjernes omgående med en fuktig klut. For å få best mulig vedheft til underlaget bør flisene vales eller strykes godt begge veier, flere ganger. Rengjøring med vann kan ikke gjøres før etter 48 timer, da vann kan trenge med i skjøter og skade limet.

Limtyper

Det finnes flere ulike limtyper som er egnet for liming av ledende gummigulv. anbefalte limer leveres av Casco, Uzin og Ardex. **Følg alltid limleverandørens anbefalinger.**

Første rengjøring etter montering

Vær varsom med bruk av mye vann på fliser. Vent med rengjøring til limet er tørt, min. 24 timer.

Fjern alt løst smuss, støv og sand med en myk kost eller støvsuger. Vær oppmerksom slik at en unngår å skrape gulvet når sand eller små stein fortsatt er på gulvet. Rengjør gulvet med et nøytralt vaskemiddel ved hjelp av en mopp eller en gulvaskemaskin med vann oppsug og rød pad for større områder. Ved mer krevende rengjøring, anbefales det å bruke en skuringsmaskin med rød pad og et nøytralt vaskemiddel eller svakt alkalisk, avhengig av smusset. Gulvet må vaskes rent inntil flere ganger med gulvaskemaskin, inntil overflaten er nøytralisert og tørr.

Anmerkninger

I de fleste tilfeller vil den angitte monterings anvisningen ikke kunne dekke alle spørsmål som gjelder montering av gummigulv. Ta gjerne kontakt med Polyflor Nordic for mer utfyllende informasjon. Hvis gulvet skal dekkes i byggeperioden er det viktig at det ikke monteres tape direkte på gummigulvet, det vil skade overflaten.

La aldri væsker, inkludert vann, bli liggende på gulvet for å unngå permanente flekker og skader i beleggets overflate.

For mer informasjon, kontakt Polyflor Nordic, tlf.: **23 00 84 00**, firmapost@polyflor.no eller vår hjemmeside www.polyflor.no