

Leggeanvisning Polyflor Expona Clic 19 dB Stone



Expona Clic 19 dB Stone

Kontroller at varenummer er riktig i henhold til bestillingen og at alle pakkene har samme trykk-/batch nummer. Dersom det oppdages transportskader skal dette noteres på fraktpapirer, ta umiddelbart kontakt med forhandler eller Polyflor Nordic.

Det tas ikke ansvar for visuelle produksjonsfeil dersom det er blitt montert. Ved etterbestilling med ulik batch, kan fargeforskjeller forekomme. Vare- og trykk-/batch nummer står på pakker. Produktet er kun beregnet for innendørs bruk.

Akklimatisering

Pakkene må lagres minst et døgn i rommet hvor det skal monteres, med en konstant temperatur på min. 18°C og 26°C med en ideell relativ fuktighet er mellom 40 til 60%. Anbefales at pakkene lagres maksimum 5 pakker i høyden, ikke langs yttervegg og at pakker åpnes i ene enden. I kjølige perioder (under 10°C) er det viktig at pakkene åpnes og staver/fliser spres utover gulvet. Vinterstid anbefales det å bruke bedre tid på akklimatiseringen, gjerne 2-3 døgn.

Før montering

Utdrag fra NS 3420 TH: 2019 Y1,6: MERKNAD: I henhold til relevante kontraktstandarder er det oppdragsgivers ansvar å stille et tilstrekkelig tørt underlag til gulvleggers rådgivning til avtalt tid».

Anbefalte verdier er maks. 85% RF i undergulv av betong og maks. 12% i sponplater uten gulvvarme og maks. 8% med gulvvarme. Montering av gulvet må skje ved normale romtemperaturer, ikke under 18°C. Undergulvet være støvsuget, rent, plant og før montering kan skje.

Husk godt arbeidslys, dette er viktig!

Pass på at alle fliser som brukes i samme rom har samme batch nummer.

Expona Clic 19 dB stone kan legges direkte på eksisterende gulv av vinyl, linoleum samt keramisk flis så lenge de ligger slett og det er montert fuktspærre i undergulvet.

På underlag av keramisk flis, betong og sten anbefales det alltid å bruke 0,2 alkalieresistent Polyetylen folie med minst 20cm overlapp som tapes i skjøtene. Pass på at folien trekkes opp på vegg. Det er viktig å sørge for at undergulvet ikke overstiger ujevnheter mer enn +/- 3mm på 2 meters lengde og +/- 1,2mm på 25 cm lengde.

Myke underlag av teppe, teppefliser eller nålefilt er ikke egnet som underlag og må fjernes helt. På undergulv med gulvvarme er det viktig at varmen er slått helt av og at gulvet er avkjølt før installasjon begynner.

Varmen kan settes sakte tilbake til ønsket styrke etter at installasjonen er fullført i løpet av 3-4 dager. Overflatetemperaturen på Expona Clic 19 dB stone må ikke overstige 27°C. **Ikke egnet for installasjon i vaskerom, badstue eller andre rom med sluk.**

Skal det monteres underlagsvarme med folie så må denne aldri ligge direkte på undergulvet. 3mm Depron hellimes til underlaget slik at varmemefolie kan ligges løst på denne. Legg deretter 0,2mm bygningslast over hele gulvet med 30cm overlapp. Expona Clic 19 dB stone kan deretter monteres over plasten.

OBS! Eksisterende gulvbelegg må fjernes, da migrasjon fra gulvbelegget på sikt bryter ned Depronplatene. HUSK: Varme må settes på gradvis.

Ettersom gulvet er flytende, må det beregnes et minimum åpning for ekspansjon på 5mm rundt langs alle vegger. For arealer større enn 5 x 5 meter må det legges til 1mm ekspansjon pr. m. i lengderetningen av rommet.

For eksempel, i et rom på 8 x 4 meter vil det kreve 8mm ekspansjon langs alle vegger. Lengden av rommet er bestemt av retningen på plankene, den lengste siden på bordene.

Det anbefales ikke å montere gulv større enn 400 m² uten bruk av ekspansjon lister. Konsulter for teknisk veiledning ved større arealer.

I arealer der gulvet blir utsatt for direkte sollys, anbefales det at det etableres en minimumsekspansjon på 10mm og at det i tillegg monteres passende UV beskyttelse.

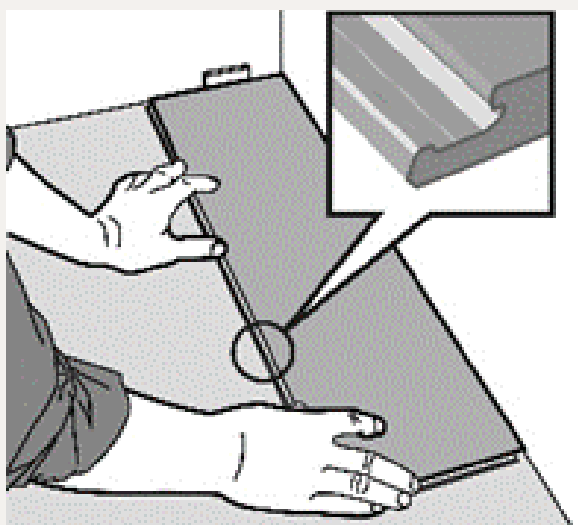
Ved montering i flere ulike rom avsluttes gulvet på begge sider av døråpningen. Det beregnes like stor ekspansjon på begge sider av åpningen som da vil bli dobbel av det som er langs vegger i rommet. En egnet overgangslist kan brukes for å dekke ekspansjonen. Expona Clic 19 dB Stone må på ingen måte monteres gjennom ulike rom som ett gulv.

Expona Clic 19 dB Stone er 100% vanntett. Gulvet vil ikke absorbere vann og vil derfor ikke svulle hvis det blir stående under vann i kortere perioder. Ved en eventuell oversvømmelse vil derimot ikke gulvet fungere som en sperre for vann mot undergulv og det anbefales derfor ikke i arealer som fungerer som våtrom eller arealer som er konstant våte.

Montering

Det er enkelt å legge Expona Clic 19 dB Stone. Vinylflisene låses sammen enkelt uten bruk av lim eller spesialverktøy.

Første flis første rad

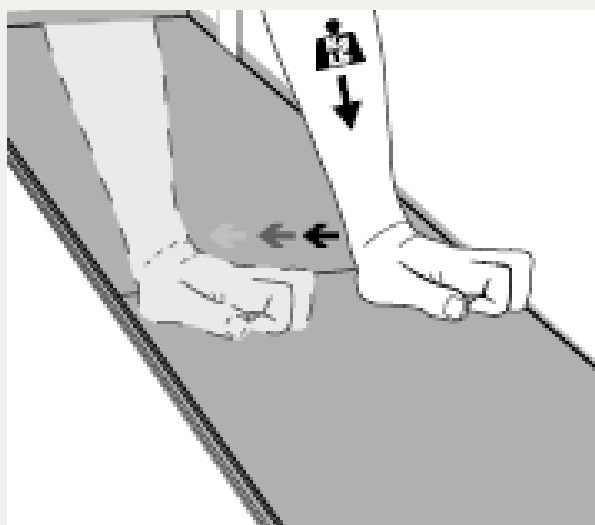
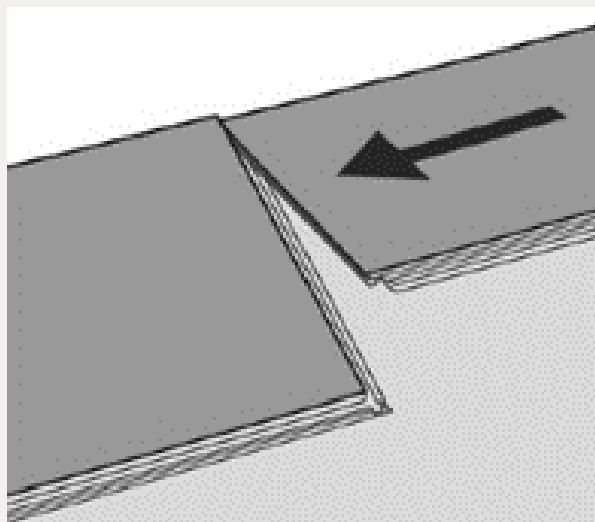


Start leggingen i venstre hjørne i rommet med leppen mot deg. Det settes av en minimums ekspansjon på 5 mm mot vegger.

For arealer større enn 5 x 5 meter må det legges til 1mm ekspansjon pr. m. i lengderetningen av rommet.

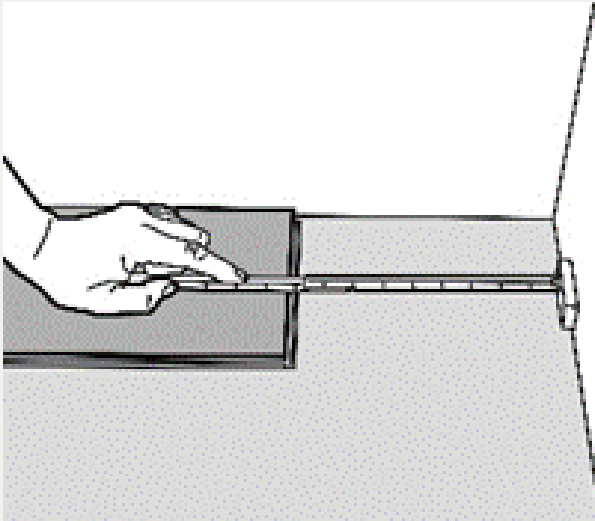
For eksempel, i et rom på 8 x 4 meter vil det kreve 8mm ekspansjon langs alle vegger. Det kan brukes kapp av bordene til å sette avstanden mot vegg både på langsiden og kortsidene slik at det blir rett ekspansjonsåpning.

Andre flis første rad



Plasser den korte enden av bordet slik at den korresponderer med det første bordet. Legg det forsiktig ned i sporet som bildet viser. Press ned slik at bordet flukter med kort enden til forrige bordet. Dette skal nå sikre en låsing av kortendene. Det er viktig i leggesprosessen at låsen blir skikkelig presset ned på hver kortende. Forutsatt at bordene er på linje og at skjøter korresponderer kan det forsettes å legge bordene på første rad. Anmerking – hvis det skulle være behov for å demontere en låst flis kan dette bare gjøres når de ligger flatt på gulvet og raden er fristilt fra andre rader. Holde den ene flisen fast og skyv den andre flisen mot deg. Langside kan demonteres ved å ta den ut motsatt av hvordan den ble montert. Se punkt under Demontering av fliser.

Siste bord andre rad

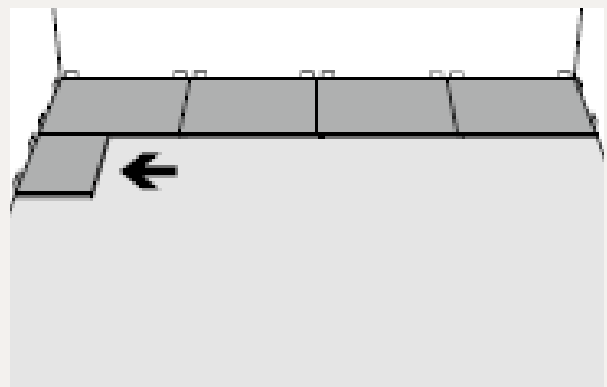
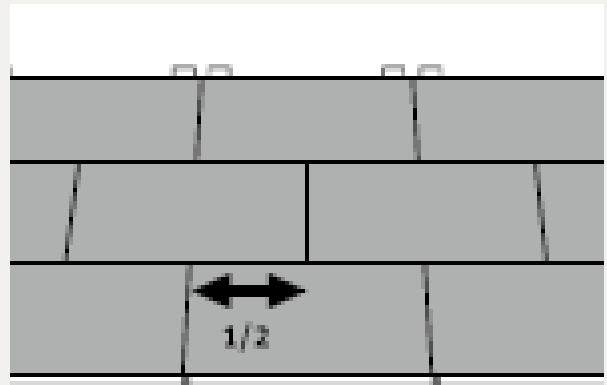


Ved siste flis på første rad plasseres det en avstandskloss på endevegg for å sikre riktig ekspansjonsåpning. Før siste bordet kuttet snus det 180° slik at leppen ligger ifra deg, mot veggen. Mål lengden av siste bord og merk med penn og kapp til korrekt lengde.

Første flis andre rad

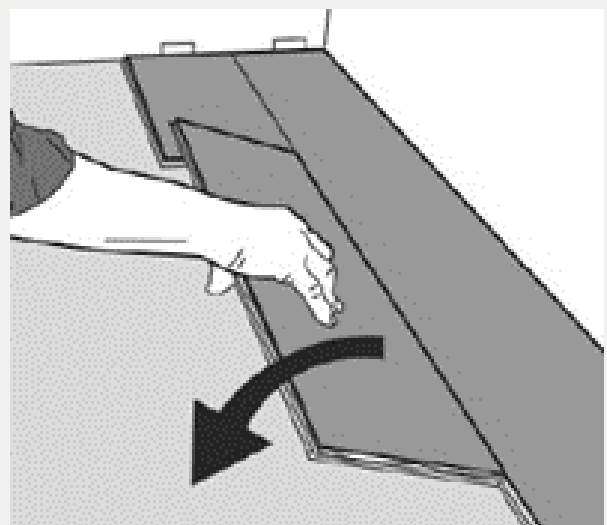
Flisene bør alltid monteres symmetrisk i et forbandt design, slik bildet viser.

Begynn med å kappe første flis på midten. Husk å plassere en avstandskloss på kortveggen og legg deretter flisen med leppen mot deg, samme vei som flisene i første rad.



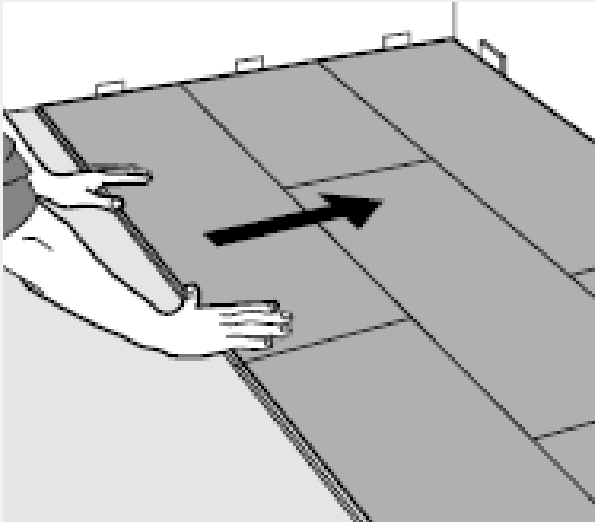
Plasser flisen inn i låsen på langsiden til flisen på første rad ved å føre det inn i en svak vinkel. Når flisen ligger riktig i låsen kan du legge det ned.

Andre flis andre rad



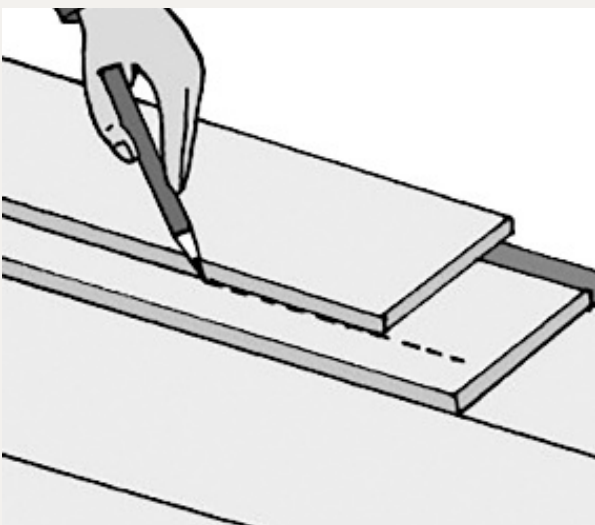
Plasser flisen i låsen på langsiden i en svak vinkel slik at det passer inn i profilen og legg ned rett over låsen på kort enden til første flisen. Pass på at flisen er helt inni leppen på langsiden og ligger i vinkel over kort enden. Press ned på samme måte som på første rad og sjekk at kort enden er låst fast.

Resterende flisene



Tilpass de resterende flisene på samme måte som rad 1 og 2. Press endeskjøten ned for å sikre at den går i lås. Husk å plassere ut avstandsklosser slik at ekspansjons åpning blir holdt rundt alle vegger.

Siste rad

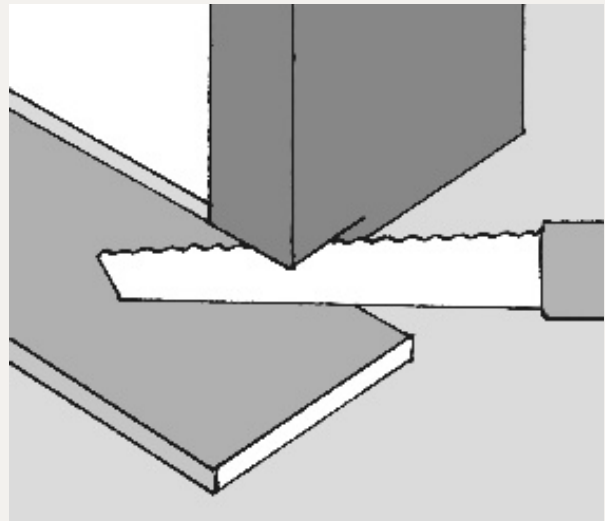


For å kunne tilpasse de siste flisene på siste rad plasseres en flis av gangen direkte på eksisterende bord på siste rad i den posisjon de skal bli montert.

Hold de godt fast mens du plasserer et tredje flis på toppen av dette. Plasser langsiden av flisen mot veggen etter at du har lagt til en avstandskloss. Bruk motsatt side av det tredje flisen for å markere en linje for kutt til bordet under. Kutt deretter langs den markerte linjen.

Dette kan gjøres med en skarp kniv eller stikksag med påmontert et blad for metall. Hvis det er behov, kan det brukes et vinkeljern for å forsiktig presse flisen i lås.

Dørkarmen og lignende

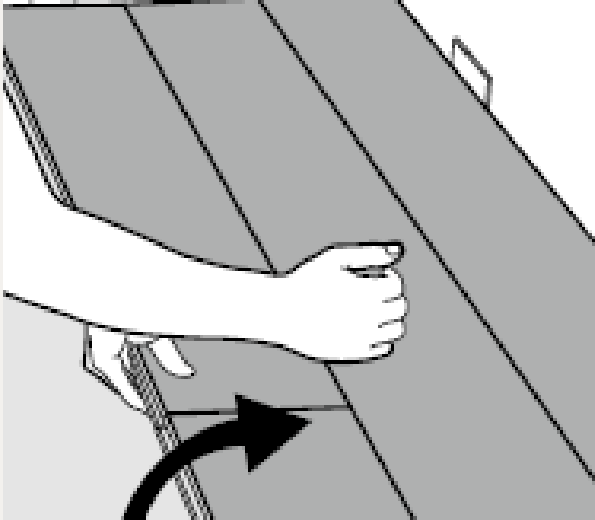


Når det skal monteres Expona Clic 19 dB Stone ved dørkarmen og lign. anbefales det at det kuttes i nedre del av karmen for å lage plass for flisen. Dette gjøres med en sag, bruk et avkapp av flisen for å sikre tilstrekkelig plass.

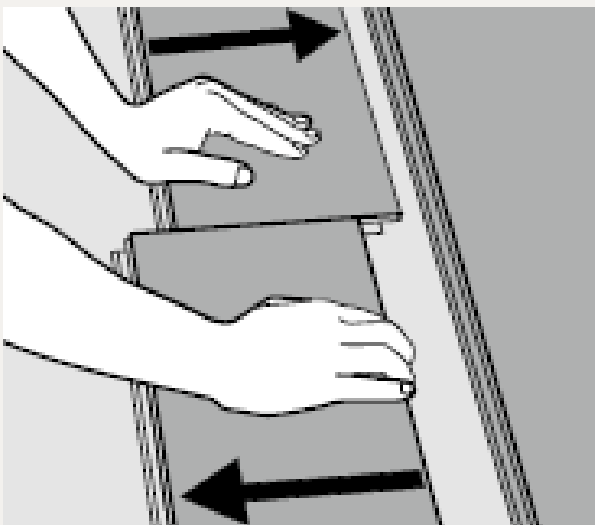
Deretter settes flisen forsiktig på plass under karmen. Siden Expona Clic 19 dB Stone er et flytende gulv kan det bli tatt i bruk umiddelbart etter at det er montert.

Husk å fjerne alle avstandsklosser langs alle vegger. Avkapp fra flisene, treklosser, plastklosser og lign er egnet som avstandsklosser.

Demontering av fliser



Når flisene ligger på gulvet så må ene flisen holdes fast slik at du kan skyve den andre flisen mot deg og fristille.



Anmerkinger

Gulvet må ikke låses fast av installasjoner som kjøkken, peis o.l som kan hindre gulvets bevegelser. Det kan resultere i topping i skjøter og buler.

Benytt alltid møbelknotter. Møbler skal løftes og ikke slepes over gulvet. Ved montering må det ikke brukes slagkloss eller hammer. Dette vil ødelegge låsefunksjonen.

Det må aldri brukes myke trinnlydsunderlag som underlag for Expona Clic 19 dB Stone. Dette vil kunne ødelegge låsen mellom flisene over tid. Bruk avskrapningsmatter ved inngang og beskytt gulvet mot grus og sand. Bruk aldri sterke rengjøringsmidler eller metoder som sliper overflaten. Gulvet trenger ikke å voks eller polish behandles.

Demontering av fliser

Etter at gulvet er ferdig lagt må gulvet dekkes til for å unngå skade fra tungt utstyr, møbler eller annet arbeid som skal ferdigstilles etter at gulvet er montert.

HUSK: Tape på gulvet kan skape varige misfarginger hvis det forblir på gulvet over lengre tid. Alle føtter til møbler, bord og stolben må være myke og beskytte gulvet for å hindre skraper i overflaten.

Første rengjøring etter montering

Fjern alt løst smuss, støv og sand med en myk kost eller støvsuger. Vær oppmerksom slik at en unngår å skrape gulvet når sand eller små stein fortsatt er på gulvet.

Rengjør gulvet med et nøytralt vaskemiddel ved hjelp av en mopp eller en gulvvaskemaskin med vann oppsug og rød pad for større områder.

Ved mer krevende rengjøring, anbefales det å bruke en oppskuringsmaskin med rød pad og et nøytralt vaskemiddel eller svakt alkalisk, avhengig av smusset. Gulvet må deretter rengjøres med rent vann flere ganger inntil overflaten er nøytralisert.

I de fleste tilfeller vil den angitte monterings anvisningen kunne dekke de fleste spørsmål som gjelder montering av designgulvet. Hvis du ønsker mer informasjon, ta gjerne kontakt med forhandler eller Polyflor Nordic for mer utfyllende informasjon. Trinsehjul på stoler og møbler skal være i lys farge, doble myke gummihjul (type W i henhold til EN 12529).

For mer informasjon, kontakt Polyflor Nordic, tlf.: **23 00 84 00**, firmapost@polyflor.no eller vår hjemmeside www.polyflor.no